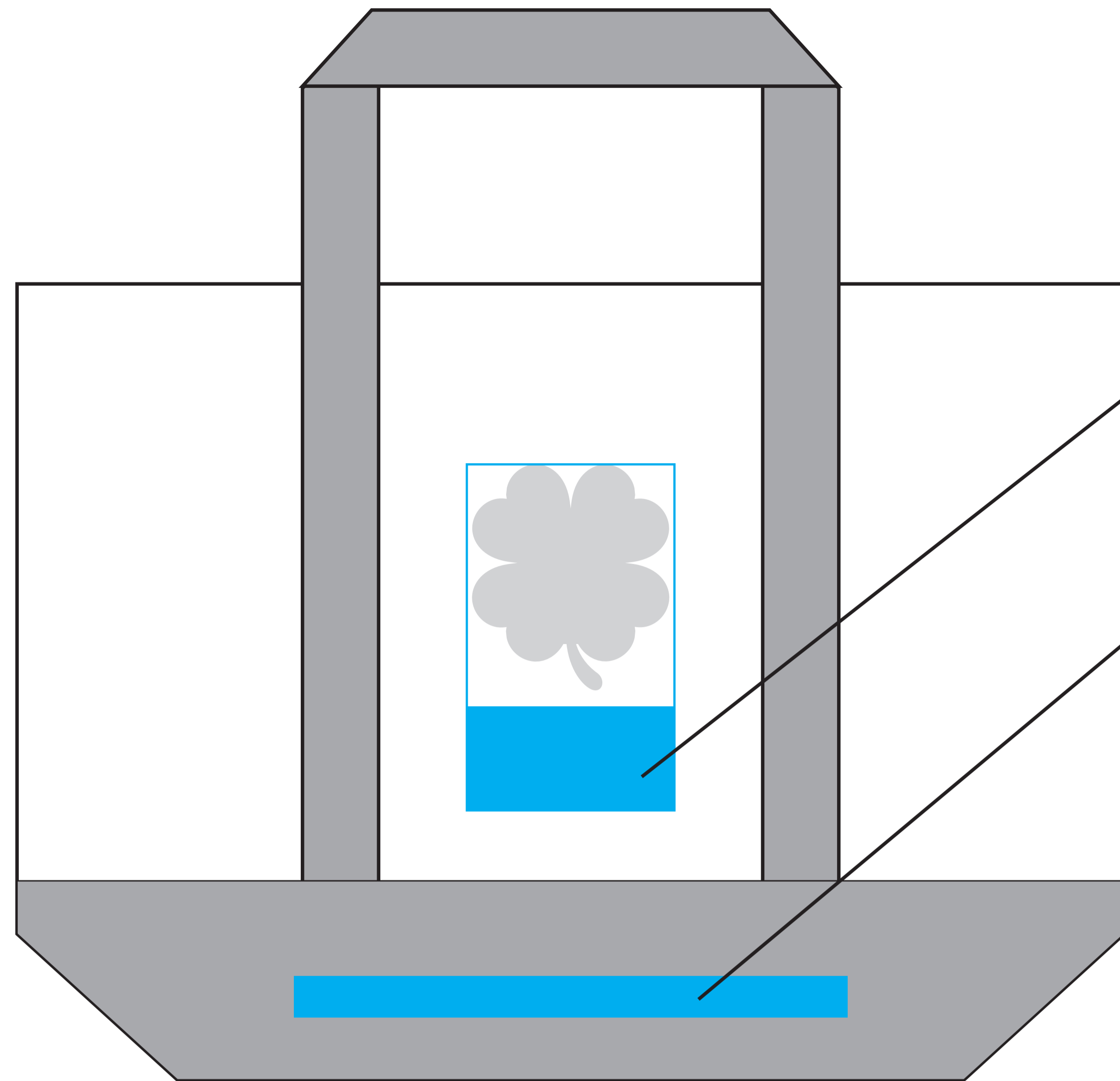


A-310テンプレート

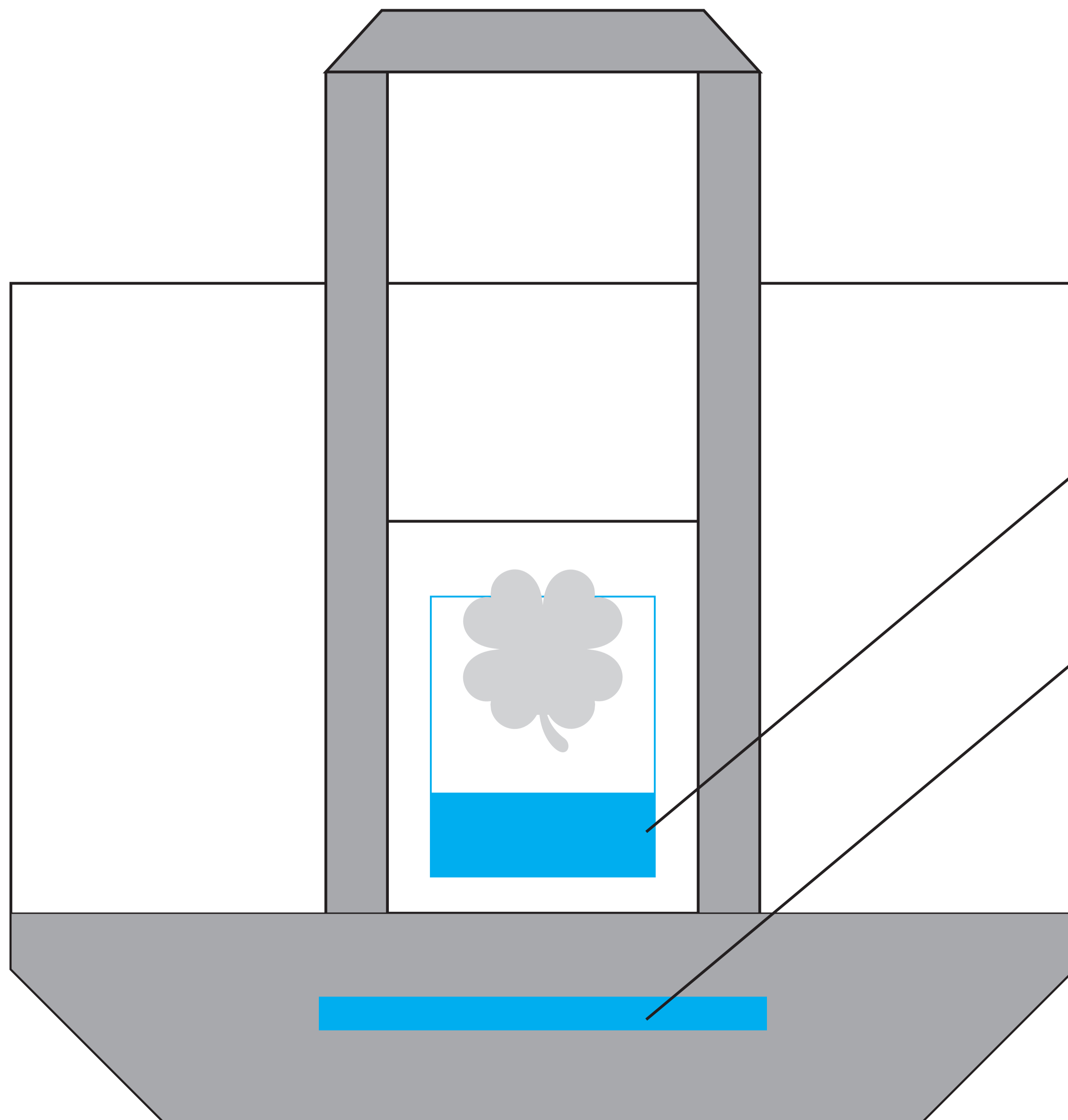


名入可能範囲W60×H30~100mm

名入可能範囲W160×H12mm

●1色の場合はK100%カラーと印刷希望色と両方作製してください。

●2色～のフルカラーの場合は白フチ2.5mm込みで名入可能範囲に収まるよう作製してください。



名入可能範囲W80×H30~100mm

名入可能範囲W160×H12mm