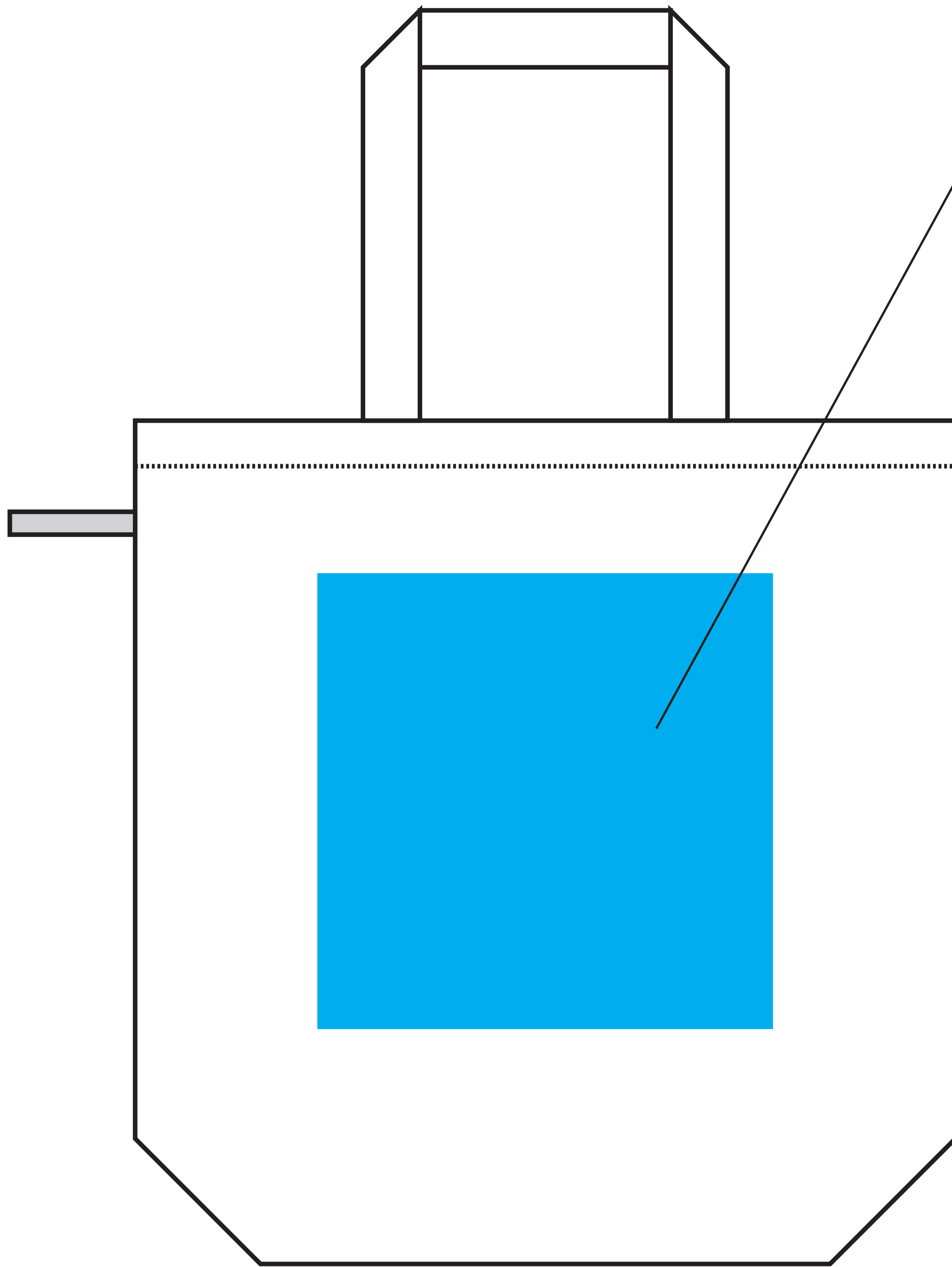


A-524テンプレート



名入可能範囲W200×H200mm

- 1色の場合はK100%カラーと印刷希望色と両方作製してください。
- 2色～のフルカラーの場合は白フチ2.5mm込みで名入可能範囲に収まるよう作製してください。